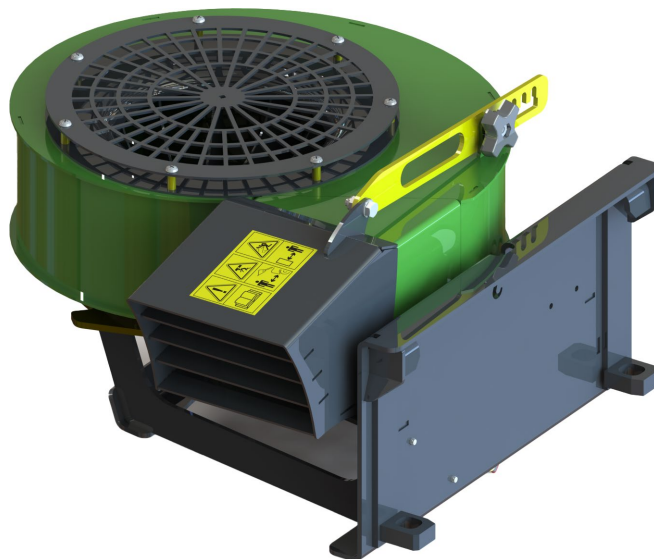


AVANT[®]

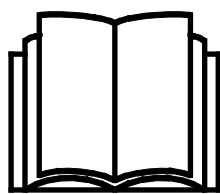
Návod na obsluhu a údržbu



Fúkač lístia

Číslo výrobku:

A442927



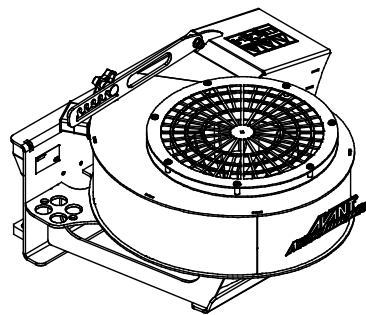
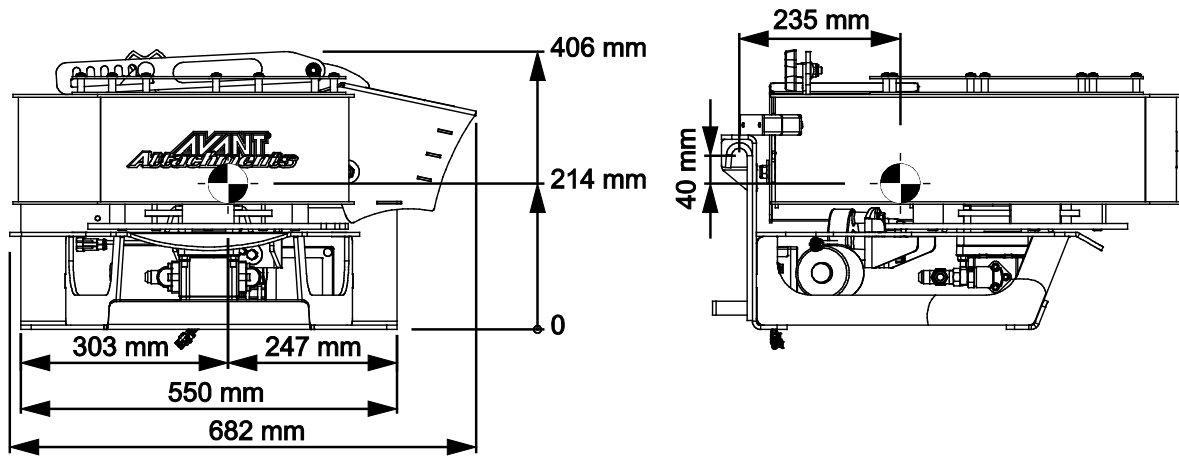
Please read this manual carefully before using the equipment,
and follow all instructions.

Keep this manual for later reference.

Manufacturer:

AVANT[®]
AVANT TECNO OY
e-mail: sales@avanttecno.com

Ylötie I
33470 YLÖJÄRVI
FINLAND
Tel. +358 3 347 8800
Fax +358 3 348 5511



CONTENTS

| | |
|--|-----------|
| 1. PRED SLOV | 4 |
| Varovné symboly použité v tejto príručke | 5 |
| 2. ÚČEL POUŽITIA | 6 |
| 3. BEZPEČNOSTNÉ POKYNY NA POUŽÍVANIE PRÍDAVNÉHO ZARIADENIA | 7 |
| 3.1 Osobné ochranné prostriedky | 9 |
| 3.2 Proces bezpečného zastavenia | 9 |
| 4. TECHNICKÉ ŠPECIFIKÁCIE | 10 |
| 4.1 Bezpečnostné štítky a hlavné komponenty prídavného zariadenia | 10 |
| 5. MONTÁŽ PRÍDAVNÉHO ZARIADENIA | 12 |
| 5.1 Pripájanie a odpájanie hydraulických hadíc | 13 |
| 5.2 Elektrické pripojenie | 15 |
| 5.2.1 Na pripojenie káblového zväzku prídavného zariadenia k nakladaču | 15 |
| 6. OBSLUHA PRÍDAVNÉHO ZARIADENIA | 17 |
| 6.1 Bezpečnostná vzdialenosť | 18 |
| 6.2 Kontroly pred použitím | 18 |
| 6.3 Kvalifikácia obsluhy | 19 |
| 6.4 Používanie fúkača lístia | 20 |
| 6.4.1 Nastavenie výšky fúkania | 20 |
| 6.5 Používanie elektrických funkcií fúkača lístia | 21 |
| 6.5.1 Otáčanie žľabu fúkača | 21 |
| 6.5.2 Elektrické nastavenie výšky fúkania (osobitná voliteľná výbava) | 22 |
| 6.6 Prepravná poloha | 22 |
| 6.7 Uskladnenie prídavného zariadenia | 23 |
| 7. ÚDRŽBA A SERVIS | 24 |
| 7.1 Kontrola hydraulických komponentov | 24 |
| 7.2 Čistenie prídavného zariadenia | 25 |
| 7.3 Kontrola kovových konštrukcií | 25 |
| 7.4 Mazanie | 25 |
| 7.4.1 Otáčanie žľabu fúkača lístia: | 25 |
| 7.5 Likvidácia na konci životnosti | 25 |
| 8. ZÁRUČNÉ PODMIENKY | 26 |

I. Predslov

Spoločnosť Avant Tecno Oy by sa vám chcela poďakovať za zakúpenie tohto prídavného zariadenia pre váš nakladač Avant. Prídavné zariadenie bolo navrhnuté a vyrobené na základe dlhoročných skúseností s vývojom a výrobou produktov. Oboznámením sa s touto príručkou a dodržiavaním pokynov zaistíte svoju bezpečnosť a zabezpečíte spoľahlivú prevádzku a dlhú životnosť zariadenia. Pred použitím zariadenia alebo vykonávaním údržby si pozorne prečítajte tieto pokyny.

Účelom príručky je pomôcť vám:

- prevádzkovať zariadenie bezpečne a efektívne
- pozorovať akékoľvek nebezpečné situácie a predchádzať im
- udržať zariadenie v neporušenom stave a zabezpečiť dlhú životnosť

Na základe týchto pokynov môže prídavné zariadenie a nakladač bezpečne používať aj neskúsený používateľ. Príručka obsahuje dôležité pokyny aj pre skúsených operátorov Avant. Pred použitím zariadenia sa uistite, že všetky osoby používajúce nakladač boli riadne poučené a oboznámili sa s návodom na obsluhu nakladača, každým používaným prídavným zariadením a všetkými bezpečnostnými pokynmi. Je zakázané používať zariadenie na iné účely alebo iným spôsobom, ako je opísané v tejto príručke. Túto príručku majte vždy pri ruke počas celej životnosti zariadenia. Pri predaji alebo prevode zariadenia nezabudnite túto príručku odovzdať novému vlastníkovi. Pri strate alebo poškodení príručky si môžete vyžiadať novú príručku od svojho predajcu Avant alebo od výrobcu.

Okrem bezpečnostných pokynov uvedených v tomto návode musíte dodržiavať všetky predpisy týkajúce sa bezpečnosti práce, miestne právne predpisy a ďalšie nariadenia týkajúce sa používania zariadenia. Najmä sa musia dodržiavať nariadenia týkajúce sa používania zariadenia na verejných cestách. Predtým, ako nakladač začnete používať na ceste, spojte sa so svojím predajcom Avant, ktorý vám poskytne ďalšie informácie o miestnych požiadavkách.

S akýmikoľvek otázkami, žiadosťami o servis a náhradné diely alebo akýmikoľvek problémami, ktoré sa môžu vyskytnúť pri práci so strojom, sa obráťte sa na svojho miestneho predajcu AVANT.

Táto príručka je prekladom originálnych pokynov v anglickom jazyku. V dôsledku neustáleho vývoja produktu sa niektoré podrobnosti uvedené v tejto príručke môžu líšiť od vášho zariadenia. Obrázky môžu tiež zobrazovať voliteľné výbavu alebo funkcie, ktoré v súčasnosti nie sú k dispozícii. Vyhradujeme si právo na zmenu obsahu návodu bez predchádzajúceho upozornenia. Copyright © 2021 Avant Tecno Oy. Všetky práva vyhradené.

Varovné symboly použité v tejto príručke

V tejto príručke sa používajú nasledujúce varovné symboly. Označujú faktory, ktoré je potrebné zohľadniť na zníženie rizika zranenia osôb alebo poškodenia majetku:



VAROVANIEBEZPEČNOSTNÝ VÝSTRAŽNÝ SYMBOL

Tento symbol znamená: „**Varovanie, dávajte si pozor! Ide o vašu bezpečnosť!**“

Pozorne si prečítajte nasledujúcu správu, ktorá varuje pred bezprostredným nebezpečenstvom, ktoré by mohlo spôsobiť vážne zranenie osôb.

Symbol bezpečnostného upozornenia a súvisiace bezpečnostné vyhlásenie označujú dôležité bezpečnostné správy v tomto návode. Používajú sa na upozornenie na pokyny týkajúce sa vašej osobnej bezpečnosti alebo bezpečnosti iných osôb. Keď vidíte tento symbol, buďte opatrný. Ide o vašu bezpečnosť. Pozorne si prečítajte nasledujúcu správu a informujte ostatných pracovníkov obsluhy.

NEBEZPEČENSTVO Toto signálne slovo označuje nebezpečnú situáciu, ktorá spôsobí smrť alebo vážne zranenie, ak sa jej nezabráni.

VAROVANIE Toto signálne slovo označuje potenciálne nebezpečnú situáciu, ktorá by mohla spôsobiť vážne zranenie alebo smrť, ak sa jej nezabráni.

UPOZORNENIE Toto signálne slovo sa používa, keď môže dôjsť k ľahkému zraneniu, ak sa pokyny nebudú dôsledne dodržiavať.

OZNÁMENIE

Toto signálne slovo označuje informácie o správnej prevádzke a údržbe zariadenia.

Nedodržanie pokynov uvedených vedľa symbolu môže mať za následok poruchy zariadenia alebo iné škody na majetku.

2. Účel použitia

Fúkač lístia Avant je prídavné zariadenie, ktoré je vhodné na použitie s viacúčelovými nakladačmi Avant uvedenými v tabuľke 1. Fúkač lístia ženie vzduch cez regulovateľný žľab fúkača, aby odstránil lístie a odrezky trávy z chodníkov, dvorov a iných dláždených povrchov. Fúkač lístia sa dá použiť aj na profesionálne účely.

Fúkač lístia vybavený výkonným hydraulickým motorom, ktorý umožňuje efektívnu činnosť aj pri práci s mokrým lístím. V rámci štandardnej výbavy sa žľab fúkača lístia dá priamo zo sedadla vodiča elektricky otáčať o 235 stupňov, a to o 90 stupňov doľava a 145 stupňov doprava z vystretej polohy smerujúcej rovno dopredu. Elektrické otáčanie sa dá ovládať pomocou spínača dodávaného s prídavným zariadením alebo riadiacim systémom Opticontrol®, čo je voliteľná výbava pre nakladače. Na časté používanie sa odporúča systém Opticontrol®.

Štandardne je fúkač lístia vybavený manuálnym nastavením výšky fúkania. Voliteľné elektrické nastavenie výšky fúkania sa dá ovládať iba pomocou voliteľného systému Opticontrol® alebo súpravou na ovládanie elektrických funkcií prídavného zariadenia. Fúkač lístia nie je určený na žiadne iné použitie, než je uvedené v tejto príručke, a nesmie sa používať na žiadne iné účely, ako tie, na ktoré je určený. Fúkač lístia je určený iba na fúkanie vzduchu. Nesmie sa používať ako akýkoľvek druh vysávača ani ako posýpací mechanizmus.

Toto prídavné zariadenie bolo navrhnuté tak, aby vyžadovalo čo najmenšiu údržbu. Obsluha môže vykonávať pravidelné úlohy údržby. Obsluha nemôže vykonávať všetky opravy a náročné opravy a údržba sa musia zveriť špecializovaným technikom. Všetky údržbárske práce sa musia vykonávať pomocou vhodného bezpečnostného vybavenia. Náhradné diely sa musia zhodovať s originálnymi špecifikáciami, čo sa dá zabezpečiť iba použitím originálnych náhradných dielov. Môže byť k dispozícii samostatný katalóg náhradných dielov. Obráťte sa na svojho predajcu Avant.

Oboznámte sa s pokynmi týkajúcimi sa servisu a údržby. Ak máte ďalšie otázky o prevádzke alebo údržbe zariadenia alebo žiadosti o servis alebo potrebujete náhradné diely, kontaktujte svojho predajcu AVANT.

Stôl 1 – Fúkač lístia – Kompatibilita s nakladačmi Avant

| | | | | | | | | |
|---------|----------------------|--------------|--------------------------|------------------------------------|--------------------------|-----------------------------------|-------------|----------|
| Model | 220 225 225LPG | 313S 320S | 420 423 520 523 | 525LPG 528 530 R20 R28 | 630 R35 635 640 | 735 745 750 755i 760i | 850 860i | e5 e6 |
| A442927 | • | - | • | • | • | • | • | • |

3. Bezpečnostné pokyny na používanie prídavného zariadenia

Majte na pamäti, že bezpečnosť je výsledkom niekoľkých faktorov. Kombinácia nakladač-prídavné zariadenie je veľmi výkonná a nesprávne či neopatrné používanie alebo údržba môžu spôsobiť vážne zranenie osôb alebo poškodenie majetku. Z tohto dôvodu sa všetci operátori musia pred začatím práce dôkladne oboznámiť so správnym používaním, návodom na obsluhu nakladača a príručkou prídavného zariadenia. Nepoužívajte prídavné zariadenie, ak ste sa úplne neoznámili s jeho prevádzkou a súvisiacimi nebezpečenstvami.



NEBEZPEČENSTVO

Nesprávne alebo neopatrné používanie prídavného zariadenia alebo používanie prídavného zariadenia, ktoré je v zlom stave, môže vyvolať riziko vážnych zranení. V bezpečnej oblasti sa oboznámte sa s ovládačmi nakladača, správnym postupom pripojenia a správnym spôsobom obsluhy prídavného zariadenia. Hlavne si preštudujte, ako bezpečne zastaviť zariadenie. Pozorne si prečítajte všetky bezpečnostné opatrenia.

Pred prácou s prídavným zariadením si prečítajte všetky bezpečnostné pokyny



VAROVANIE

- Pri pripájaní prídavného zariadenia k nakladaču **zabezpečte, aby zaistovacie čapy rýchlopínacej dosky nakladača boli v dolnej polohe a aby zaistili prídavné zariadenie k nakladaču.** Nikdy nezdvíhajte ani nepresúvajte nezaistené prídavné zariadenie.
- Toto prídavné zariadenie je navrhnuté tak, aby ho v jednom momente mohol používať jeden pracovník obsluhy. Nedovoľte iným osobám, aby sa pohybovali v blízkosti zariadenia, ktoré sa práve používa.
- Počas pojazdu vždy prepravujte prídavné zariadenie v čo najnižšej polohe, aby ste udržali nízke ťažisko, a teleskopické rameno majte zatiahnuté.
- **Riziko vymrštených predmetov – Vyprázdňovací komín smerujte tak, aby nemieril na iné osoby alebo krehké predmety.** Uistite sa, že otáčanie vyprázdňovacieho komína funguje hladko a že chránič vyprázdňovacieho komína a upravovače výšky vyhadzovania sú bezpečne upevnené. Bezpečne zaistite manuálne nastavenie výšky vyhadzovania.
- **Riziko nárazu – vymrštené predmety.** Nedovoľte okolostojacim osobám, aby sa priblížili k stroju. Zastavte prídavné zariadenie, ak sa iné osoby priblížia k prídavnému zariadeniu na vzdialenosť menšiu ako 5 metrov od zariadenia. Používajte, iba keď sú všetky kryty na svojom mieste.
- **Riziko zamotania a oddelenia končatín v blízkosti fúkača lístia – Pred opustením sedadla vodiča dodržte postup bezpečného zastavenia.** Nikdy neopúšťajte sedadlo vodiča, keď je prídavné zariadenie v chode alebo keď je ovládacia páka prídavnej hydrauliky nakladača zamknutá. Ruky a nohy vždy držte mimo dosahu pohyblivých častí.
- Toto prídavné zariadenie môže v jednom momente používať jeden pracovník obsluhy. Nepribližujte sa k zariadeniu, ak iná osoba obsluhuje ovládače nakladača, ani nedovoľte iným osobám priblížiť sa k zariadeniu.
- Venujte pozornosť okoliu a všetkým ostatným osobám a strojom pohybujúcim sa v okolí. Venujte pozornosť obrysom terénu a iným nebezpečenstvám, ako sú vetvy a stromy, ktoré môžu siahť do oblasti vodiča, uvoľnené kamene a klzké povrchy.


VAROVANIE

- Používajte iba prídavné zariadenie, ktoré je v dobrom stave. Vykonávajte denné kontroly a prečítajte si pokyny ohľadom servisu a údržby. Prídavné zariadenie nikdy nepoužívajte, ak hydraulické systémy prídavného zariadenia aj nakladača nie sú úplne neporušené. Pravidelne kontrolujte stav rotora fúkača lístia.
- Keď je rameno nakladača zdvihnuté, neopúšťajte sedadlo vodiča. Pohyb pod zdvihnutým prídavným zariadením alebo ramenom nakladača je nebezpečný. Vždy si pamätajte, že rameno môže klesnúť v dôsledku straty stability, mechanickej poruchy alebo keď iná osoba obsluhuje ovládače nakladača.
- Používajte iba prídavné zariadenie, ktoré je v dobrom stave. Prídavné zariadenie neupravujte spôsobom, ktorý by mohol ovplyvniť jeho bezpečnosť.
- Pred akýmkoľvek čistením, údržbou alebo úpravami zastavte nakladač a umiestnite prídavné zariadenie do bezpečnej polohy, ako sa opisuje v procese bezpečného zastavenia.
- Prídavné zariadenie používajte iba na určený účel. Iné použitie môže spôsobiť zbytočné bezpečnostné riziká a poškodiť zariadenie.
- Skontrolujte, či je nakladač vybavený potrebnými bezpečnostnými komponentmi a či sú komponenty v pracovnom stave. Musí sa používať bezpečnostný pás. Ak existujú osobitné riziká týkajúce sa pracovnej oblasti, použite vhodné bezpečnostné vybavenie.
- Taktiež si prečítajte bezpečnostné pokyny a informácie o správnom používaní nakladača v návode na obsluhu nakladača.


NEBEZPEČENSTVO

Riziko rozdrvenia – Vstup pod rameno nakladača alebo prídavné zariadenie môže mať za následok vážne zranenie alebo smrť. Nikdy nevstupujte pod rameno nakladača a nedovoľte iným osobám, aby sa priblížili k zdvihnutému ramenu alebo prídavnému zariadeniu. Je nebezpečné pohybovať sa pod zdvihnutým prídavným zariadením alebo ramenom nakladača, pretože rameno môže klesnúť v dôsledku straty stability, mechanickej poruchy alebo keď iná osoba obsluhuje ovládače nakladača. Pred opustením sedadla vodiča pevne spustite prídavné zariadenie na zem do bezpečnej polohy.

Pamätajte si, že rameno nakladača sa môže spustiť alebo nakloniť, aj keď bol motor vypnutý (riziko rozdrvenia). Nakladač nie je určený na dlhšie držanie zdvihnutého bremena. Pred opustením sedadla vodiča vždy spustite prídavné zariadenie do bezpečnej polohy.



3.1 Osobné ochranné prostriedky

Nezabudnite nosiť vhodné osobné ochranné prostriedky:



- Hlučnosť na sedadle vodiča môže prekročiť 85 dB (A) v závislosti od modelu nakladača a pracovného cyklu. Dlhodobé vystavenie hlasnému hluku môže poškodiť sluch. Pri práci so nakladačom noste ochranu sluchu.



- Noste ochranné rukavice.



- Pri práci so nakladačom noste bezpečnostnú obuv.



- Používajte ochranné okuliare, napr. pri manipulácii s hydraulickými komponentmi.



- Pri práci v prašnom prostredí materiálmi noste dýchaciu masku.

3.2 Proces bezpečného zastavenia

Bezpečné zastavenie prídavného zariadenia pred presunom do blízkosti prídavného zariadenia:



VAROVANIE

Po vykonaní procesu bezpečného zastavenia vždy zastavte prídavné zariadenie pred opustením sedadla vodiča. Proces bezpečného zastavenia zabraňuje akýmkoľvek neúmyselným pohybom prídavného zariadenia. Upozorňujeme, že rameno nakladača môže klesnúť, aj keď je motor nakladača vypnutý. Proces bezpečného zastavenia:

- Spustite rameno a prídavné zariadenie na zem.
- Vypnite motor nakladača a zatiahnite parkovaciu brzdu.
- Vypustite zvyškový tlak z hydraulického systému. Niekoľkokrát posuňte všetky hydraulické ovládacie páky do ich krajných polôh.
- Vyberte kľúč zapaľovania, aby ste zabránili naštartovaniu stroja.

4. Technické špecifikácie

Tabuľka 2 – Fúkač lístia – Špecifikácie

| | |
|--|---|
| Číslo produktu | A442927 |
| Pracovná šírka: | 1 - 5 m |
| Hmotnosť: | 83 kg |
| Otáčanie žlabu fúkača: | Štandardné elektrické otáčanie,, spolu o 235°, pozrite si stranu 21 |
| Maximálna rýchlosť otáčania fúkača: | 4000 ot./min. |
| Odporúčaný príkon hydraulického energie: | 20 – 30 l/min |
| Maximálny príkon hydraulického energie: | 40 l/min 22,5 MPa (225 barov) |
| Ďalšie rozmery: | Pozrite si stranu 2 |
| Kompatibilné modely nakladača AVANT: | Pozrite si tabuľku 1 na strane 6 |
| Voliteľná výbava | |
| Elektrické nastavenie výšky fúkania | A430172 |

4.1 Bezpečnostné štítky a hlavné komponenty prídavného zariadenia

Nižšie sú uvedené štítky a označenia na prídavnom zariadení. Štítky musia byť na zariadení viditeľné a čitateľné. Vymeňte akýkoľvek nejasný alebo chýbajúci štítok. Nové štítky môžete získať od svojho predajcu alebo s využitím kontaktných informácií uvedených na zadnej strane.



VAROVANIE

Uistite sa, že sú všetky varovné nálepky sú čitateľné. Výstražné štítky obsahujú dôležité bezpečnostné informácie a pomáhajú identifikovať a zapamätať si riziká spojené so zariadením. Vymeňte poškodené alebo chýbajúce varovné štítky za nové.



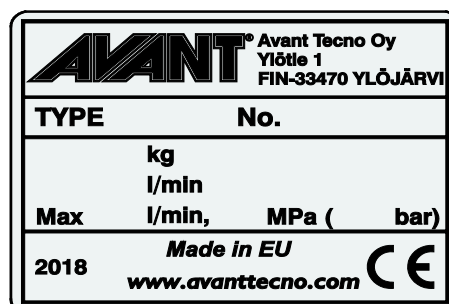
A46771



A46772



A46799

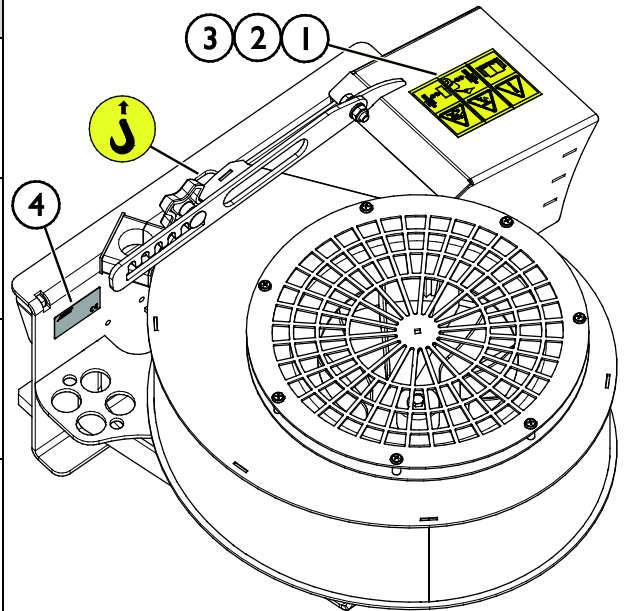


Identifikačný štítok prídavného zariadenia A442988

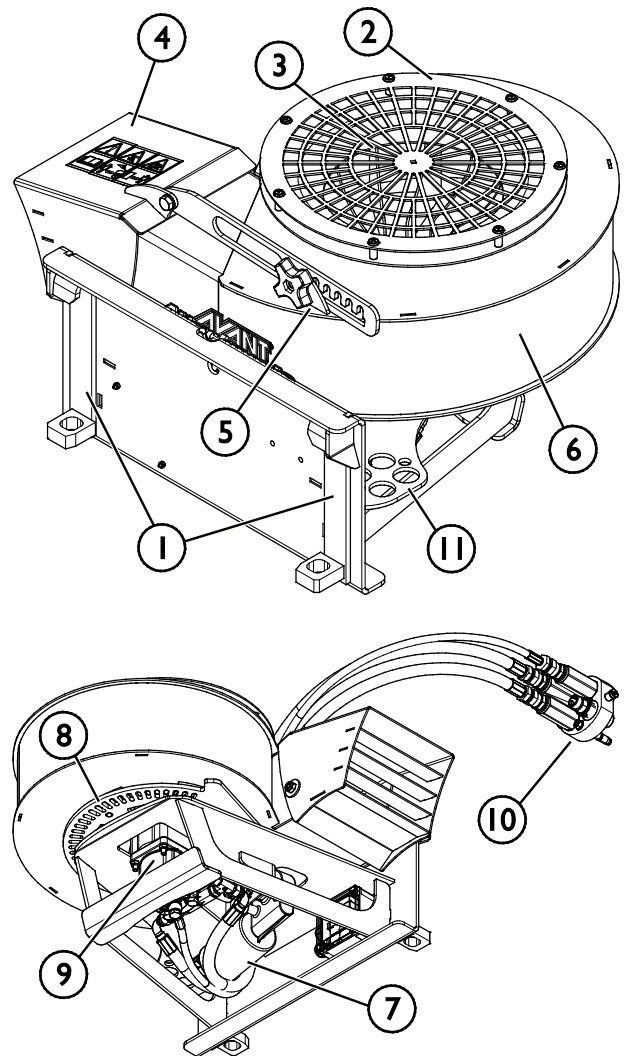
Nalepenie novej nálepky: Povrch dôkladne očistite, aby ste úplne odstránili masť. Nechajte povrch úplne vyschnúť. Odlepte ochrannú fóliu z nálepky a pevne nálepku pritlačte, aby ste ju nalepili. Dajte pozor, aby ste sa nedotkli lepidla nálepky.

Tabuľka 3 – Umiestnenie nálepiek a varovné správy

| | Nálepka | Varovná správa |
|---|---------|--|
| 1 | A46771 | Nebezpečenstvo nesprávneho použitia – Pred použitím si prečítajte pokyny. |
| 2 | A46772 | Nebezpečenstvo rozdrvenia – Nechodte pod zdvihnuté prídavné zariadenie, držte sa mimo zdvihnutého zariadenia. |
| 3 | A46779 | Dajte si pozor na vymrštené predmety. Udržujte bezpečnú vzdialenosť od zariadenia (minimálne 2 m, až do 30 m). |
| 4 | A442988 | Identifikačný štítok prídavného zariadenia |


Tabuľka 4 – Fúkač lístia – Hlavné komponenty

| | |
|----|--|
| 1 | Rám s rýchlopínacími konzolami Avant |
| 2 | Kryt prívodu vzduchu |
| 3 | Rotor fúkača |
| 4 | Dýza a kryt fúkača |
| 5 | Nastavenie výšky fúkania (zobrazená manuálna verzia) |
| 6 | Puzdro fúkača |
| 7 | Motor na otáčanie žľabu |
| 8 | Ozubený veniec na otáčanie komína |
| 9 | Motor fúkača |
| 10 | Multikonektor |
| 11 | Držiak multikonektora |



5. Montáž prídavného zariadenia

Pripojenie prídavného zariadenia k nakladaču je rýchle a jednoduché, musí sa však vykonať opatrne. Prídavné zariadenie je namontované na rameno nakladača pomocou rýchlopínacej dosky a zodpovedajúcej súčasti na prídavnom zariadení.

Ak nie je prídavné zariadenie zaistené na nakladači, môže sa z neho spadnúť a vyvolať nebezpečnú situáciu. Ak prídavné zariadenie nie je úplne zaistené, s nakladačom nikdy nejazdite a nikdy nezdvíhajte rameno nakladača. Na zabránenie nebezpečným situáciám sa vždy riadte spojovacím postupom popísaným nižšie. Taktiež musíte dodržiavať bezpečnostné pokyny uvedené v tomto návode.



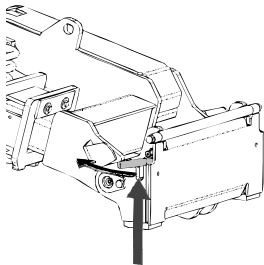
VAROVANIE

Riziko rozdrvenia – Uistite sa, že nezamknuté prídavné zariadenie sa nepohne ani nespadne. Nestojte v oblasti medzi prídavným zariadením a nakladačom. Montáž prídavného zariadenia vykonávajte iba na rovnom povrchu.

S nezaisteným prídavným zariadením nikdy nepohybujte ani ho nezdvíhajte.

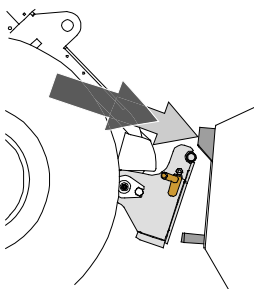
Rýchlopínací systém Avant:

1. krok:



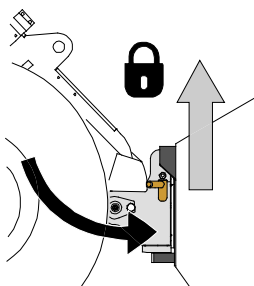
- Zdvihnite zaist'ovacie čapy rýchlopínacej dosky nakladača hore a otočte ich dozadu do drážky tak, aby sa zaistili v hornej polohe.
- Ak je váš nakladač vybavený uzamykacím systémom hydraulického prídavného zariadenia, pozrite si v návode na obsluhu nakladača ďalšie pokyny ohľadom používania uzamykacieho systému.
- Zaistite, aby hydraulické hadice a elektrické káble boli umiestnené tak, aby sa nedostali medzi upínaciu dosku nakladača a prídavné zariadenie a aby neboli stlačené ani sa neotierali o ostré hrany.

Krok 2:



- Hydraulicky otočte rýchlopínaciu dosku do polohy šikmo vpred.
- Pohnite nakladač na prídavné zariadenie. Ak je váš nakladač vybavený teleskopickým ramenom, môžete ho využiť na dosiahnutie spojovacích konzol prídavného zariadenia.
- Vyrovnajte polohu horných čapov rýchlopínacej dosky nakladača tak, aby boli pod zodpovedajúcimi konzolami prídavného zariadenia.

Krok 3:



- Mierne zdvihnite rameno – ovládaciu páku ramena ťahajte smerom dozadu na zdvíhanie prídavného zariadenia zo zeme.
- Otočte ovládaciu páku ramena doľava, aby ste otočili dolnú časť rýchlopínacej dosky nakladača na prídavné zariadenie.
- Ručne zaistite zaist'ovacie čapy alebo použite hydraulické zaistenie.
- **Vždy skontrolujte zaistenie oboch zaist'ovacích čapov.**



VAROVANIE

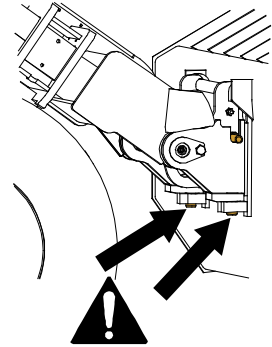
Riziko rozdrvenia – Zabráňte prevráteniu prídavného zariadenia. Nadmerné naklonenie alebo zdvíhanie nezaisteného prídavného zariadenia zvyšuje riziko prevrátenia prídavného zariadenia. Nepoužívajte automatické uzamknutie zaistovacích čapov, ak je prídavné zariadenie zdvihnuté viac ako jeden meter nad zemou. Ak sa zaistovacie čapy pri naklonení nevrátia do normálnej polohy, nenakláňajte ani nezdvíhajte prídavné zariadenie. Položte pripojené zariadenie na zem a zabezpečte ručné uzamknutie.



VAROVANIE

Riziko padajúcich predmetov – Zabráňte pádu prídavného zariadenia.

Prídavné zariadenie, ktoré nebolo úplne zaistené k nakladaču, môže spadnúť na rameno alebo smerom k obsluhu alebo spadnúť pod nakladač počas pojazdu, čo spôsobí stratu kontroly nad nakladačom. S nezaisteným prídavným zariadením nikdy nepohybujte ani ho nezdvíhajte. Pred pohnutím alebo zdvihnutím prídavného zariadenia sa uistite, že zaistovacie čapy sú v dolnej polohe a prechádzajú cez upínacie prvky na prídavnom zariadení na obidvoch stranách.



VAROVANIE

Uistite sa, že prídavné zariadenie je kompatibilné s nakladačom. Okrem mechanickej kompatibility prídavného zariadenia sa musí zabezpečiť stabilita nakladača, možné preťaženie prídavného zariadenia a kompatibilita ovládacích systémov nakladača. Ak používate prídavné zariadenie s nakladačom, ktorý nie je vhodný pre váš model prídavného zariadenia, možné riziká zahŕňajú prevrátenie, poškodenie v dôsledku preťaženia a riziká súvisiace s nekontrolovaným pohybom prídavného zariadenia a jeho častí. Ak sa váš nakladač neuvádza v tabuľke 1 na strane 6, opýtajte sa svojho predajcu Avant pred používaním tohto prídavného zariadenia.

5.1 Pripájanie a odpájanie hydraulických hadíc

Na nakladačoch Avant sa hydraulické hadice pripájajú pomocou multikonektorového systému. Ak máte starší model nakladača Avant séria 300 – 700 s bežnými rýchlospojками a chcete ich zmeniť na multikonektorový systém, obráťte sa na svojho predajcu Avant alebo servisné stredisko so žiadosťou o pokyny alebo inštalačné služby.



VAROVANIE

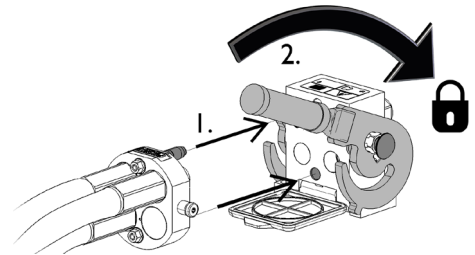
Riziko pohybu prídavného zariadenia alebo vystreknutia hydraulického oleja – Nikdy nepripájajte ani neodpájajte rýchlospojky alebo iné hydraulické komponenty, kým je ovládací páka prídavnej hydrauliky zaistená alebo ak je systém pod tlakom. Pripájanie alebo odpájanie hydraulických spojok v systéme pod tlakom môže spôsobiť neúmyselné pohyby prídavného zariadenia alebo vystreknutie natlakovanej kvapaliny, čo môže mať za následok vážne zranenia alebo popáleniny. Pred odpojením hydrauliky vykonajte proces bezpečného zastavenia.

OZNÁMENIE

Všetky armatúry udržiavajte v maximálnej možnej čistote. Na prídavnom zariadení aj nakladači používajte ochranné krytky. Špina, ľad atď. značne komplikujú používanie armatúr. Nikdy nenechávajte hadice visieť na zem. Spojky uložte na držiak prídavného zariadenia.

Pripojenie multikonektorového systému:

1. Zarovnajte kolíky konektora prídavného zariadenia so zodpovedajúcimi otvormi konektora nakladača. Multikonektor sa nepripojí, ak je konektor prídavného zariadenia obrátený hlavou dolu.
2. Otočením páky smerom k nakladaču pripojte a zaistite multikonektor.

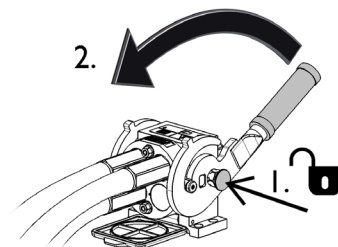


Páka by sa mala ľahko pohybovať po celej dráhe až do jej zaistovacej polohy. Ak sa páka nepohybuje hladko, skontrolujte zarovnanie a polohu konektora a očistite konektory. Okrem toho vypnite nakladač a vypustite zvyškový hydraulický tlak.

Odpojenie multikonektorového systému:

Pred odpojením spustite prídavné zariadenie na pevný a rovný povrch.

1. Vypnite prídavnú hydrauliku nakladača.
2. Na odpojenie konektora otáčajte páku a súčasne stláčajte uvoľňovacie tlačidlo.
3. Po ukončení operácie umiestnite multikonektor na jeho držiak na prídavnom zariadení.


Odpájanie hydraulických hadíc:

Pred odpojením armatúr spustite prídavné zariadenie do bezpečnej polohy na pevnom a rovnom povrchu. Otočte ovládaciu páku prídavnej hydrauliky do neutrálnej polohy.

OZNÁMENIE

Pri odpájaní prídavného zariadenia vždy odpojte hydraulické spojky pred uvoľnením rýchlopínacej dosky, aby ste predišli poškodeniu hadice a akémukoľvek rozliatiu oleja. Nainštalujte ochranné krytky späť na armatúry, aby ste zabránili vniknutiu nečistôt do hydraulického systému.

Uvoľnenie zvyškového hydraulického tlaku:

Pokiaľ v hydraulickom systéme prídavného zariadenia zostane zvyškový tlak, hydraulické spojky sa často dajú odpojiť, ale ďalšie pripojenie môže byť náročné. Ak sa armatúry nedajú pripojiť, treba po vypnutí motora vypustiť zvyškový tlak otočením ovládacej páky prídavnej hydrauliky nakladača. Aby ste sa uistili, že v hydraulickom systéme prídavného zariadenia nebude žiadny zvyškový tlak, pred odpojením spojok vypnite motor nakladača a pohybujte ovládanou pákou prídavnej hydrauliky nakladača dozadu a dopredu.

5.2 Elektrické pripojenie

Elektrické funkcie prídavného zariadenia:

Štandardne je fúkač lístia vybavený elektrickým otáčaním žľabu. Nastavenie výšky fúkania s elektrickým ovládaním je k dispozícii ako voliteľná výbava.

Na ovládanie otáčania žľabu fúkača lístia sa dá použiť samostatný káblový zväzok dodaný s fúkačom. Ak je fúkač vybavený elektricky ovládaným nastavením výšky fúkania, nakladač musí byť vybavený systémom Opticontrol®.

OZNÁMENIE

Ak je fúkač lístia vybavený elektricky ovládaným nastavením výšky fúkania, riadiaci systém Opticontrol®(prídavné zariadenie, ktoré je súčasťou voliteľnej výbavy pre nakladače). je tiež potrebný.

5.2.1 Na pripojenie káblového zväzku prídavného zariadenia k nakladaču

V závislosti od vybavenia nakladača a prídavného zariadenia existujú tri spôsoby pripojenia elektrického konektora: Možnosti sú uvedené a vysvetlené nižšie.

1. Ak váš nakladač nie je vybavený systémom Opticontrol® alebo súpravou na ovládanie elektrických funkcií prídavných zariadení:

Použite samostatný súbor káblov so spínačom, dodaný s prídavným zariadením. Pripojte tento kábel k 12 V elektrickej zásuvke vedľa sedadla vodiča nakladača a k elektrickej zástrčke prídavného zariadenia.

1. Elektrická zástrčka sa zapojí do 12 V elektrickej zásuvky vedľa sedadla vodiča nakladača.

Viac informácií o elektrickej zásuvke nakladača nájdete v návode na obsluhu nakladača.

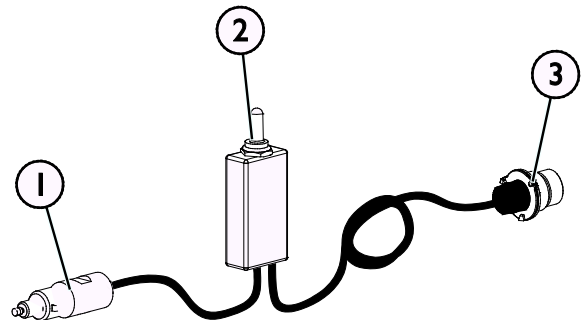
2. 2-polohový spínač, návrat do strednej polohy

Umiestnenie spínača v kabíne vyberte tak, aby bol spínač ľahko dostupný, ale nedal sa použiť neúmyselne.

Tento kábel so spínačom sa dá použiť iba na reguláciu otáčania žľabu.

3. Pripojte elektrickú zástrčku prídavného zariadenia.

Ak je prídavné zariadenie vybavené elektrickou zástrčkou, ktorá je začlenená do multikonektora prídavného zariadenia, odpojte kábel od multikonektora.



Káblový zväzok A34804

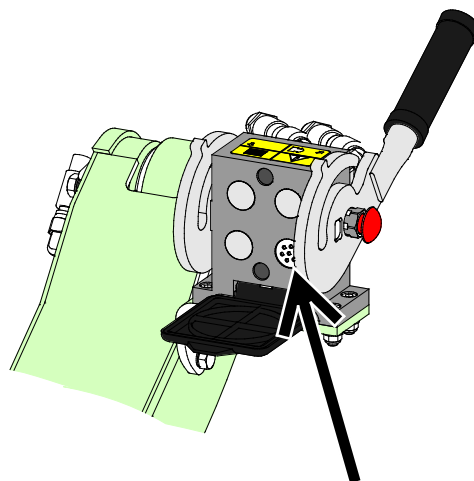
2. Ak je váš nakladač

- vybavený systémom Opticontrol® alebo
- súpravou na ovládanie elektrických funkcií prídavných zariadení a nakladač bol vyrobený **po** roku 2016:

Ak je do multikonektora je začlenená elektrická zásuvka, káblový zväzok prídavného zariadenia je pripojený po pripojení multikonektora.

Pred pripojením multikonektora vyčistite obidva multikonektory.

V tom prípade nie je potrebný samostatný káblový zväzok A34804.



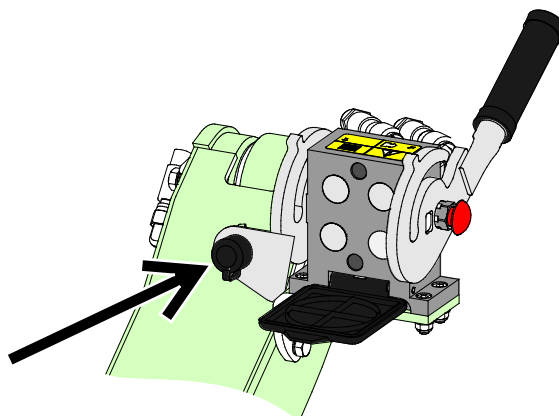
Systém Opticontrol® alebo súprava na ovládanie elektrických funkcií prídavných zariadení, nakladač vyrobený v roku 2016 alebo neskôr

3. Ak je váš nakladač

- vybavený súpravou na ovládanie elektrických funkcií prídavných zariadení a nakladač bol vyrobený **pred** rokom 2016:

Ak je vedľa multikonektora nakladača umiestnená elektrická zásuvka, odpojte elektrickú zástrčku z multikonektora a zapojte ju do zásuvky nakladača.

V tom prípade nie je potrebný samostatný káblový zväzok A34804.



Súprava na ovládanie elektrických funkcií prídavných zariadení, nakladač vyrobený v roku 2015 alebo skôr

OZNÁMENIE

Uistite sa, že sa elektrické káble nezachytia, nezmačknú ani nenatiahnu, keď sa zariadenie pohne.

Súprava na ovládanie elektrických funkcií prídavných zariadení umožňuje ľahký prístup k súprave ovládacích spínačov na konci ovládacej páky ramena.

Viac informácií o elektrickej zásuvke nakladača nájdete v návode na obsluhu nakladača.

6. Obsluha prídavného zariadenia

Skôr než začnete pracovať, znova skontrolujte prídavné zariadenie a pracovné prostredie a odstráňte všetky prekážky z pracovnej oblasti. Rýchla kontrola zariadenia a pracovnej oblasti pred použitím sú súčasťou zaistenia bezpečnosti a najlepšieho výkonu zariadenia.



Nebezpečenstvo zachytenia a porezania – Nikdy nekladajte ruky do žľabu fúkača. Dávajte si pozor na nebezpečenstvo zachytenia a porezania v blízkosti fúkača lístia. Nikdy neopúšťajte sedadlo vodiča, keď je prídavné zariadenie zapnuté, v opačnom prípade sa môže neočakávane spustiť. Pred priblížením sa k prídavnému zariadeniu vždy fúkač lístia a nakladač zastavte vykonaním procesu bezpečného zastavenia.



Riziko vymrštených predmetov – Okolostojaci sa musia nachádzať mimo oblasti. Uvedomte si, že bez ohľadu na svoj ochranný kryt môže fúkač lístia vymrštiť piesok, štrk, kamene, smeti, kúsky dreva alebo iný materiál až na 5 metrov. Okamžite zastavte prídavné zariadenie, ak sa k nemu priblížia iné osoby na vzdialenosť menšiu ako 5 metre v ľubovoľnom smere. Žľab musí byť nasmerovaný tak, aby nemieril na ľudí a krehké predmety.

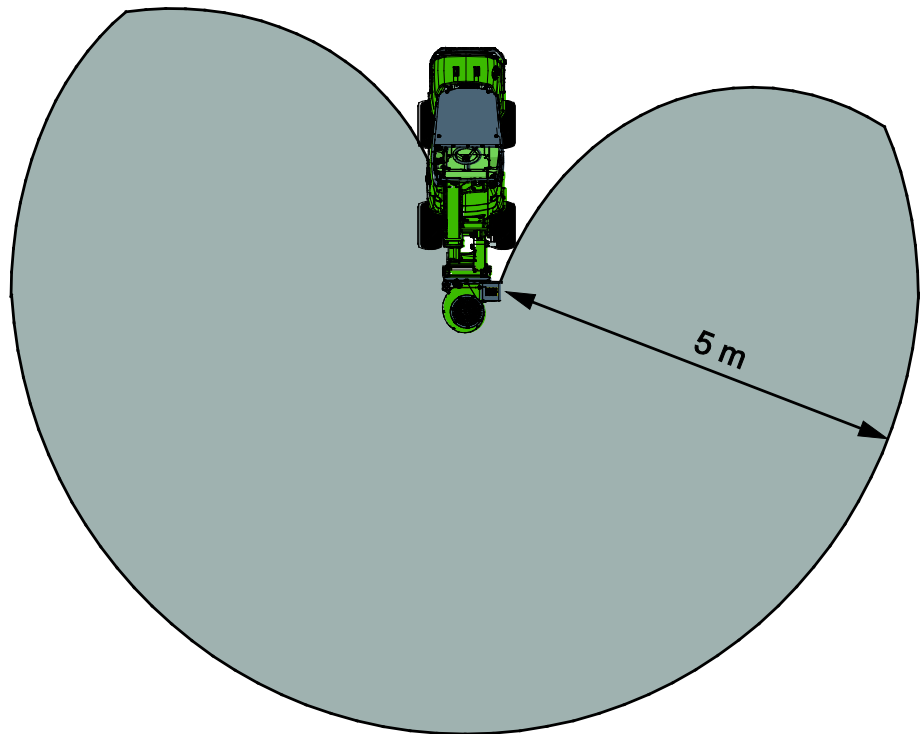


Riziko rozdrvenia – Nikdy nedovoľte iným osobám, aby sa dostali pod zdvihnuté prídavné zariadenie alebo rameno nakladača. Pamätajte si, že rameno nakladača sa môže spustiť alebo nakloniť, aj keď bol motor vypnutý (riziko rozdrvenia). Nakladač nie je určený na dlhšie držanie zdvihnutého bremena. Pred opustením sedadla vodiča vždy spustite prídavné zariadenie do bezpečnej polohy.



6.1 Bezpečnostná vzdialenosť

Minimálna bezpečnostná vzdialenosť prídavného zariadenia je 5 metrov od stroja. Nedovoľte ľuďom v okolí, aby stáli v kratšej ako bezpečnej vzdialenosti 5 metrov od prídavného zariadenia. Zastavte prídavné zariadenie, ak sa iné osoby priblížia k stroju viac, ako je bezpečná vzdialenosť.



6.2 Kontroly pred použitím

- Pred použitím si prečítajte všetky pokyny. Uistite sa, že máte k dispozícii návod na obsluhu nakladača.
- Skontrolujte celkový stav prídavného zariadenia a nakladača a možné unikanie hydraulického oleja. Prídavné zariadenie sa nesmie používať pri poruche v hydraulickom systéme nakladača alebo prídavného zariadenia. Pokyny na údržbu nájdete v kapitole 7.
- Skontrolujte voľné otáčanie rotora fúkača. Skontrolujte, či okolo rotora nie je navinutá šnúra alebo iný cudzí materiál.
- Skontrolujte, či otáčanie žľabu fúkača funguje hladko, ako je zamýšľané, a nie je zablokované. Nastavte výšku fúkajúceho prúdu na správnu hodnotu a nasmerujte komín správnym smerom.
- Pri obsluhu zariadenia zabezpečte, aby sa okoloidúci nachádzali v bezpečnej vzdialenosti. Nedovoľte nikomu vstúpiť do nebezpečného priestoru ramena alebo stáť priamo pred nakladačom. Skontrolujte tiež, či sa dá s nakladačom bezpečne cúvať. Nikdy nepredpokladajte, že okoloidúci zostanú tam, kde ste ich videli naposledy. Hlavne deti to k pohybujuúcemu sa zariadeniu často priťahuje.
- Prídavné zariadenie alebo ovládače nakladača obsluhujte iba vtedy, keď sedíte na sedadle vodiča. Zaisťte, aby sa nakladač a prídavné zariadenie používali bezpečne a podľa zamýšľaného účelu. Nedovoľte deťom obsluhovať zariadenie.
- Nezabudnite na správne pracovné postupy a zbytočne neopúšťajte sedadlo vodiča. Na bezpečnom mieste precvičujte používanie prídavného zariadenia a ovládačov nakladača. Ak nie ste oboznámený s konkrétnym modelom nakladača, odporúča sa nacvičiť si jeho používanie bez akéhokoľvek prídavného zariadenia.

6.3 Kvalifikácia obsluhy

Ak zamýšľate toto prídavné zariadenie používať, musíte splniť nasledujúce podmienky:

- Poznajzte zamýšľané použitie prídavného zariadenia.
- Oboznámte sa s tým, ako nakladač bezpečne používať v rôznych pracovných podmienkach.
- Prečítajte si pokyny týkajúce sa používania prídavného zariadenia v tejto príručke a vždy sa nimi riadte.
- Majte k dispozícii túto príručku a návod na obsluhu nakladača.
- Zaistite, aby sa nakladač a prídavné zariadenie používali bezpečne a podľa zamýšľaného účelu.
- Nikdy nedovoľte deťom obsluhovať zariadenie.
- Nikdy nepracujte s nakladačom alebo prídavným zariadením pod vplyvom alkoholu, drog alebo liekov, ktoré môžu zhoršiť úsudok alebo spôsobiť ospalosť, alebo ak nie ste inak zdravotne spôsobilý na obsluhu zariadenia.
- Predtým, než začnete stroj používať, absolvujte všetky povinné školenia požadované zamestnávateľom.

OZNÁMENIE

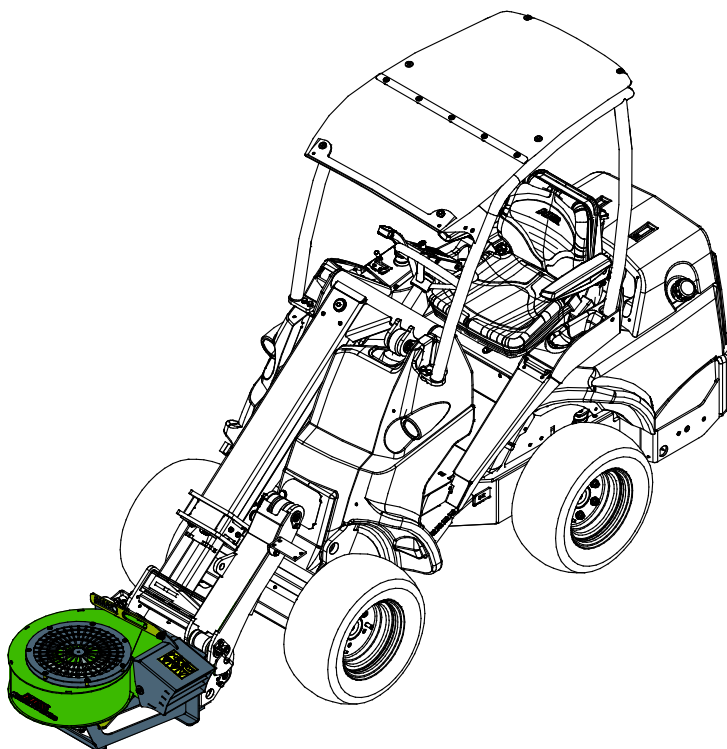
Prehrievanie hydraulického oleja znižuje výkon a ovplyvňuje životnosť hydraulických komponentov prídavného zariadenia aj nakladača. Pravidelne čistite chladič oleja nakladača. Ďalšie pokyny nájdete v návode na obsluhu nakladača. Nesprávne fungujúci chladič môže spôsobiť prehriatie hydraulického oleja aj v zimných podmienkach.

6.4 Používanie fúkača lístia

1. Nastavte prídavné zariadenie do pracovnej polohy. Fúkač lístia pracuje najefektívnejšie, keď je mierne zdvihnutý nad zemou, ako je zobrazené na vedľajšom obrázku.

Netlačte fúkač lístia proti zemi. Pri práci držte prídavné zariadenie mierne zdvihnuté nad zemou.

2. Dýzu fúkača otočte tak, aby smerovala od ľudí alebo akéhokoľvek povrchu, ktorý by mohli poškodiť lietajúce úlomky. Informácie o ovládaní žľabu nájdete na strane 21.
3. Nastavte nízku alebo strednú rýchlosť otáčania motora nakladača. Pozrite si návod na obsluhu nakladača, aby ste zistili správne nastavenie otáčok motora pre správny prietok oleja pre toto prídavné zariadenie. Na nakladačoch vybavených 2 pomocnými hydraulickými čerpadlami by sa zvyčajne malo používať jednočerpadlové nastavenie prídavnej hydrauliky.
4. Spustite fúkač lístia otočením ovládacej páky prídavnej hydrauliky do jej zamknutej polohy alebo tlačidlami na pákovom ovládači.
5. Jazdite pomaly podľa prevádzkových podmienok.



OZNÁMENIE

Prídavné zariadenie používajte tak, aby bol hydraulický prietok v odporúčanom rozsahu. Nikdy neprekračujte maximálny povolený príkon hydraulickej energie.

6.4.1 Nastavenie výšky fúkania

Nastavenie výšky horného konca komína môže byť manuálne alebo elektrické. Manuálne nastavenie bezpečne utiahnite. Pokyny na používanie elektrického nastavenia výšky fúkania nájdete na strane 21.



NEBEZPEČENSTVO

Nebezpečenstvo zachytenia a porezania – Nikdy nekladajte ruky do žľabu fúkača. Dávajte si pozor na nebezpečenstvo zachytenia a porezania v blízkosti fúkača lístia. Nikdy neopúšťajte sedadlo vodiča, keď je prídavné zariadenie zapnuté, v opačnom prípade sa môže neočakávane spustiť. Pred priblížením sa k prídavnému zariadeniu vždy fúkač lístia a nakladač zastavte vykonaním procesu bezpečného zastavenia.



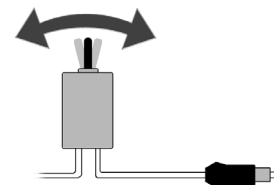
6.5 Používanie elektrických funkcií fúkača lístia

Skontrolujte, či je pripojený káblový zväzok prídavného zariadenia. Pokyny na pripojenie rôznych prvkov voliteľnej výbavy nájdete na strane 15.

1. S prídavným zariadením sa dodávajú káblové zväzky s dvojcestným spínačom. Na otočenie žľabu fúkača lístia podržte spínač v ktoromkoľvek smere.

Tento samostatný káblový zväzok so spínačom sa môže používať iba na ovládanie elektrického otáčania komína.

Umiestnenie spínača v kabíne vyberte tak, aby bol spínač ľahko dostupný, ale nedal sa použiť neúmyselne.



2. Prípadne, keď je nakladač vybavený voliteľným systémom Opticontrol®, je možné na ovládanie hydraulických funkcií použiť súpravu na ovládanie elektrických funkcií prídavného zariadenia.

- Prepnete spínač režimu Opticontrol® (ak je nakladač vybavený systémom Opticontrol®) do polohy VYP na nakladači. Pozrite si vedľajší obrázok.



1. Spínač číslo jeden sa s fúkačom lístia nepoužíva.
2. Na ovládanie otáčania žľabu použite kolískový spínač 2.
3. Na ovládanie výšky fúkania použite kolískový spínač 3.



6.5.1 Otáčanie žľabu fúkača

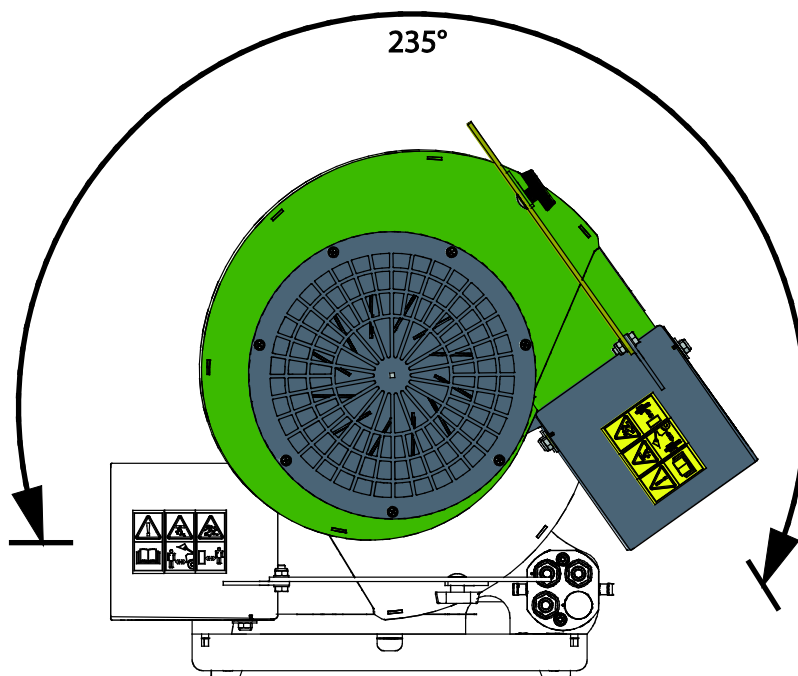
Uistite sa, že žľab vždy mieri v bezpečnom smere.

Elektrické otáčanie žľabu fúkača lístia sa môže použiť, keď je kľúč zapalovania nakladača otočený do polohy ZAP.

Žľab fúkača lístia sa spolu otáča o 235 stupňov, a to o 90 stupňov doľava a 145 stupňov doprava z vystretej polohy smerujúcej rovno dopredu. Nasmerovanie žľabu priamo na nakladač je zablokované.

Aby ste predišli poškodeniu pohonu otáčania komína, neudržiavajte otáčanie dlho aktivované, ak sa komín už otáča proti svojim blokom alebo je zaseknutý z iných príčin.

Ak používate dodaný káblový zväzok so spínačom, majte spínač na dosah ruky, aby ste v prípade potreby mohli komín rýchlo presmerovať.



OZNÁMENIE

Keď je žľab už otočený proti blokom a otáčanie je stále aktivované, môže to spôsobiť vyhorenie poistky nakladača alebo poškodenie systému otáčania.

6.5.2 Elektrické nastavenie výšky fúkania (osobitná voliteľná výbava)

Ak je fúkač lístia vybavený aj elektrickým ovládaním nastavenia výšky fúkania (A430172), na nakladači musí byť namontovaný riadiaci systém Opticontrol® alebo súprava na ovládanie elektrických funkcií prídavného zariadenia.



NEBEZPEČENSTVO

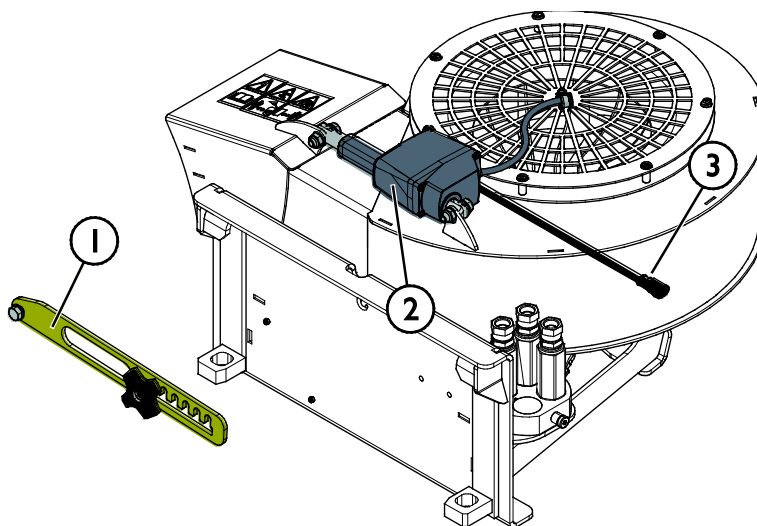
Nebezpečenstvo zachytenia a porezania – Pred priblížením sa k prídavnému zariadeniu vždy nakladač a prídavné zariadenie zastavte vykonaním procesu bezpečného zastavenia. Úprava manuálneho nastavenia výšky fúkania pri bežiacom prídavnom zariadení môže spôsobiť vážne zranenie.



Inštalácia

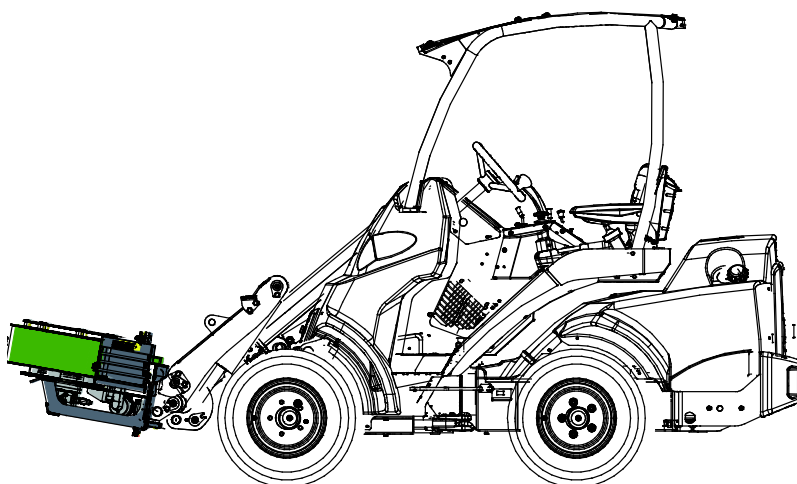
1. Mechanickú konzolu (1) nahraďte elektromotorom A418325 (2).
2. Elektrickú zástrčku (3) elektromotora (2) pripojte do zásuvky káblového zväzku fúkača.

Pokyny na pripojenie káblového zväzku prídavného zariadenia nájdete na strane .



6.6 Prepravná poloha

Udržujte nakladač v stabilnej polohe. Prídavné zariadenie vždy držte v čo najnižšej polohe a čo najbližšie k zemi. Počas pojazdu držte teleskopické rameno zasunuté.





VAROVANIE

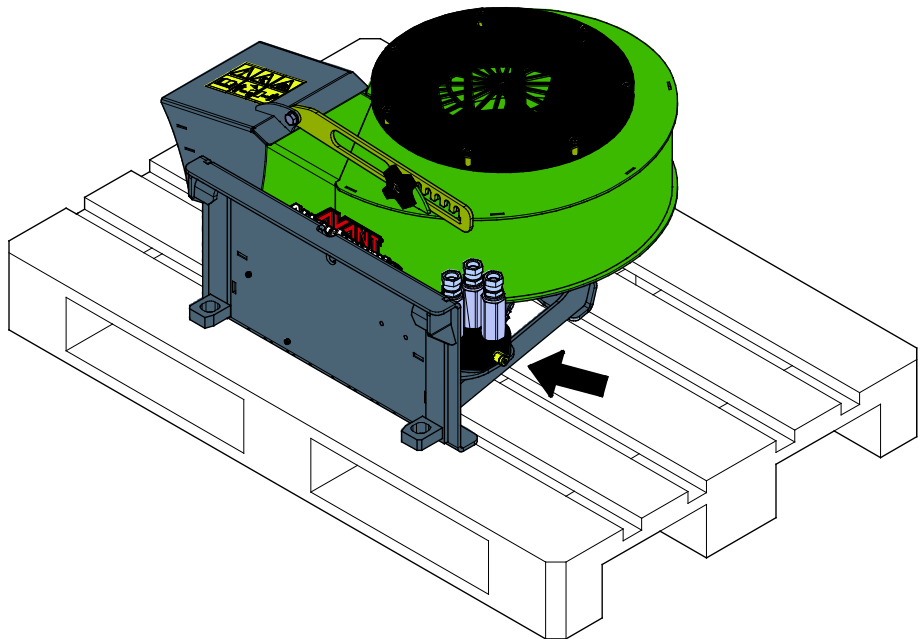
Udržujte nakladač v stabilnej polohe. Prídavné zariadenie vždy držte v čo najnižšej polohe a čo najbližšie k zemi. Počas pojazdu s bremenom udržiavajte teleskopické rameno zasunuté.

6.7 Uskladnenie prídavného zariadenia

Prídavné zariadenie odpojte a uskladnite na rovnom povrchu. Prídavné zariadenie najlepšie uložte na mieste, kde je chránené pred priamym slnkom, dažďom a mimoriadnymi teplotami.

- Zariadenie nesmie ležať priamo na zemi. Položte ho napríklad na bloky dreva alebo palety.
- Umiestnite multikonektor na jeho držiak, ako ukazuje šípka na obrázku nižšie. Nikdy nenechávajte hydraulický konektor na zemi.
- Uistite sa, že prídavné zariadenie je počas skladovania zaistené proti všetkým pohybom.
- Nikdy nelezte na prídavné zariadenie.
- Pred dlhým skladovaním očistite prídavné zariadenie a obnovte náter tam, kde je to potrebné, aby ste zabránili poškodeniu hrdzou. Naolejujte otáčací ozubený veniec žľabu fúkača lístia.

Aby ste zaistili stabilitu prídavného zariadenia počas skladovania, položte ho na paletu tak, aby bola rýchlopínacia doska ľahko prístupná pomocou nakladača, ako je zobrazené na vedľajšom obrázku.



7. Údržba a servis

Prídavné zariadenie bolo navrhnuté tak, aby si vyžadovalo čo najmenšiu údržbu. Permanentná údržba zahŕňa pravidelné čistenie a mazanie a sledovanie stavu prídavného zariadenia. Vzhľadom na riziko rozdrvenia spôsobeného poklesnutím častí stroja sa všetky údržbárske práce musia vykonať, až keď sa pohyblivé časti úplne spustia dole a prídavné zariadenie sa položí na zem v rovnej polohe.



NEBEZPEČENSTVO

Riziko rozdrvenia – Nikdy nevstupujte pod zdvihnuté prídavné zariadenie. Počas všetkých činností údržby sa uistite, že prídavné zariadenie je správne podoprené. Nikdy nevstupujte pod zdvihnuté prídavné zariadenie. Počas údržby môže rameno nakladača neočakávane klesnúť a spôsobiť vážne poranenie v dôsledku rozdrvenia alebo nárazu, a to aj vtedy, keď motor nakladača nebeží. Všetky činnosti údržby a servisné úkony sa musia vykonať, keď bolo prídavné zariadenie spustené do bezpečnej polohy.

7.1 Kontrola hydraulických komponentov

Po vypnutí motora, vychladnutí systému a vypustení tlaku skontrolujte stav hydraulických hadíc a komponentov. Ak objavíte unikanie kvapaliny v hydraulickom systéme prídavného zariadenia alebo nakladača, zariadenie nepoužívajte. Unikajúca hydraulická kvapalina môže preraziť pokožku a spôsobiť vážne zranenie. Ak hydraulická kvapalina prerazí pokožku, okamžite vyhľadajte lekársku pomoc. Všetky časti tela, ktoré boli v kontakte s hydraulickým olejom, dôkladne umyte vodou a mydlom. Hydraulická kvapalina tiež poškodzuje životné prostredie. Musí sa zabrániť akémukoľvek úniku hydraulickej kvapaliny do prostredia. Všetky netesnosti opravte ihneď po ich zistení. Malý únik môže rýchlo prerásť do veľkého. Prídavné zariadenie používajte iba s takým typom hydraulického oleja, aký sa akceptuje na používanie v nakladačoch Avant.



NEBEZPEČENSTVO

Nebezpečenstvo vstreknutia kvapaliny pod vysokým tlakom do tela cez pokožku – Pred vykonaním údržby vypustíte zvyškový tlak. Nikdy nemanipulujte s hydraulickými komponentmi, keď je hydraulický systém pod tlakom, pretože armatúra by mohla prasknúť alebo uvoľniť sa a uvoľnený olej by mohol spôsobiť vážne zranenie. Ak objavíte poruchu v hydraulickom systéme, zariadenie nepoužívajte.



Vizuálne skontrolujte hadice, aby ste zistili praskliny alebo odrenie. Pri známkach unikania kvapalín skontrolujte komponent tak, že v oblasti s podozrením na unikanie podržíte kus kartónu. Na vyhľadanie miest unikania nepoužívajte ruky. Sledujte opotrebovanie hadíc a prestaňte ich používať, ak sa vonkajšia vrstva ktorejkoľvek hadice opotrebuje. Skontrolujte trasy hadíc. Nastavte spojky na hadiciach, aby ste zabránili odreniu hadíc. Hadice majú obmedzenú životnosť. V závislosti od prevádzkových podmienok sa všetky hadice musia dôkladne skontrolovať najneskôr po 3 až 5 rokoch používania a v prípade potreby vymeniť za nové.

Odhalenie poruchy znamená, že sa hydraulická hadica alebo komponent musia vymeniť a zariadenie sa nesmie používať, kým nie je opravené. Náhradné diely môžete získať od svojho najbližšieho predajcu Avant alebo v autorizovanom servise. Ak nemáte dostatočné znalosti a skúsenosti o hydraulických zostavách a o tom, ako bezpečne vykonať opravu, zverte vykonanie opravy odborným servisným technikom.

7.2 Čistenie prídavného zariadenia

Zariadenie pravidelne čistite, aby ste zabránili hromadeniu špiny, ktorú je ťažšie vyčistiť. Na čistenie sa dá použiť vysokotlakový čistič a mierny čistiaci prostriedok. Nepoužívajte silné rozpúšťadlá a nestriekajte priamo na hydraulické komponenty ani na štítky na prídavnom zariadení.



VAROVANIE

Nebezpečenstvo zachytenia – Riziko zachytenia pretrváva aj počas údržby. Pred akýmkoľvek čistením, údržbou alebo servisom vždy vykonajte proces bezpečného zastavenia.

7.3 Kontrola kovových konštrukcií

Aj kovové konštrukcie prídavného zariadenia treba pravidelne kontrolovať. Vizuálne skontrolujte prípadné poškodenia a dôkladne skontrolujte rýchlopínacie konzoly a ich okolie. Prídavné zariadenie sa nesmie používať, ak je ohnuté, prasknuté alebo opotrebované.

Zváracie opravy môžu vykonávať iba odborní zvárači. Pri zváraní sa musia používať výlučne metódy a prísady vhodné pre ocel použitú na prídavné zariadenie. Viac informácií o opravách môžete získať v najbližšom servisnom stredisku.

7.4 Mazanie

Na prídavnom zariadení nie sú žiadne špecifické mazacie body. Okrem čistenia, sledovania stavu a prípadnej obnovy náteru je prídavné zariadenie bezúdržbové.

7.4.1 Otáčanie žľabu fúkača lístia:

Ozubený veniec žľabu fúkača lístia sa dá mierne naolejovať bez otvorenia konštrukcie. Pohon žľabu fúkača je bezúdržbový elektromotor, ktorý zvyčajne nepotrebuje údržbu. Elektrické komponenty otáčania komína a nastavenia horného konca komína neobsahujú diely, ktorých servis by mohol vykonať používateľ.

7.5 Likvidácia na konci životnosti

Na konci životnosti prídavné zariadenie recyklujte a riadne zlikvidujte. Prídavné zariadenie odmontujte a oddeľte rôzne materiály, napríklad plast, ocel, gumu a oleje. Vypustite a zozbierajte všetky oleje a zaobchádzajte s nimi podľa platných miestnych predpisov. Do prostredia nikdy nevypúšťajte oleje ani nevyhadzujte materiály.

Recyklujte každý materiál a odovzdajte ho na vhodnom zbernom mieste. Ak je to možné, nechajte recykláciu vykonať spoločnosť zameranú na odpadové hospodárstvo.

8. Záručné podmienky

Spoločnosť Avant Tecno Oy poskytuje na prídavné zariadenia, ktoré vyrába, záruku v trvaní jedného roka (12 mesiacov) od dátumu ich nákupu.

Záruka pokrýva nasledujúce náklady na opravu:

- Náklady na prácu sú pokryté, ak sa oprava nevykonáva vo výrobnom závode.
- Výrobný závod vymieňa všetky poškodené komponenty alebo spotrebný materiál.

V osobitných prípadoch, ktoré sa dohodnú vopred, môže závod preplatiť cenu komponentov zakúpených zákazníkom.

Táto záruka sa nevzťahuje na:

- Činnosti údržby alebo diely a spotrebný materiál potrebné pre tieto činnosti.
- Poškodenia spôsobené nezvyčajnými pracovnými podmienkami alebo spôsobmi použitia, nedbanlivosťou, štrukturálnymi zmenami vykonanými bez súhlasu spoločnosti Avant Tecno Oy, použitím iných ako originálnych dielov alebo nedostatočnou údržbou.
- Dôsledky poruchy, ako napríklad prerušenie práce alebo iné možné ďalšie škody.
- Cestovné a/alebo prepravné náklady v dôsledku opravy.

| | | |
|-----------|---|--------------------------------|
| FI | EY-vaatimustenmukaisuusvakuutus | Alkuperäinen kieliversio |
| SE | EG-försäkran om överensstämmelse | Originalversion |
| EN | EC Declaration of Conformity | Original language |
| SK | ES vyhlásenie o zhode | Preklad originálneho dokumentu |



Valmistaja / Tillverkare / Manufacturer / Výrobca
Osoite / Adress / Address / Adresa

AVANT TECNO OY
Ylötie 1
33470 YLÖJÄRVI,
FINLAND

Vakuutamme täten, että alla mainitut tuotteet täyttävät konedirektiivin turvallisuus- ja terveysvaatimukset (direktiivi 2006/42/EY muutoksineen). Seuraavia yhdenmukaistettuja standardeja on sovellettu /

Vi försäkrar härmed att nedan beskrivna produkter överensstämmer med hälso- och säkerhetskrav i EG-maskindirektiv (EG-direktiv 2006/42/EG som ändrat). Följande harmoniserade standarder har tillämpats /

We hereby declare that the products listed below are in conformity with the provisions of the Machinery Directive (directive 2006/42/EC as amended). The following harmonized standards have been applied:

Týmto vyhlasujeme, že nižšie uvedené výrobky sú v súlade s ustanoveniami smernice o strojových zariadeniach (smernica 2006/42/ES v znení zmien a doplnkov). Použili sa nasledujúce harmonizované normy

SFS-EN ISO 12100, SFS-EN ISO 4413

Mallit / Modeller / Models / Modely

| Avant | |
|--|---------|
| Hydraulitoiminen lehtipuhallin; Avant-kuormaajan työlaite Hydraulisk lövblås; arbetsredskap för Avant lastare Hydraulic leaf blower; attachment for Avant loaders Fúkač lístia; prídavné zariadenie pre nakladače Avant | A442927 |



15.9.2021 Ylöjärvi, Finland

Risto Käkelä,
Toimitusjohtaja / Verkställande direktör /
Managing Director / Výkonný riaditeľ



AVANT[®]